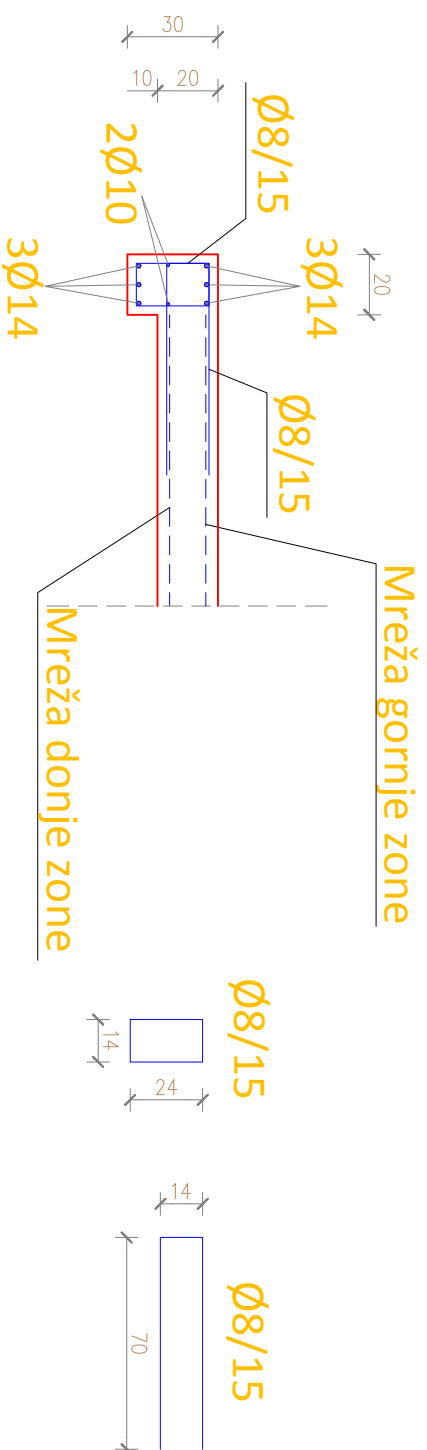
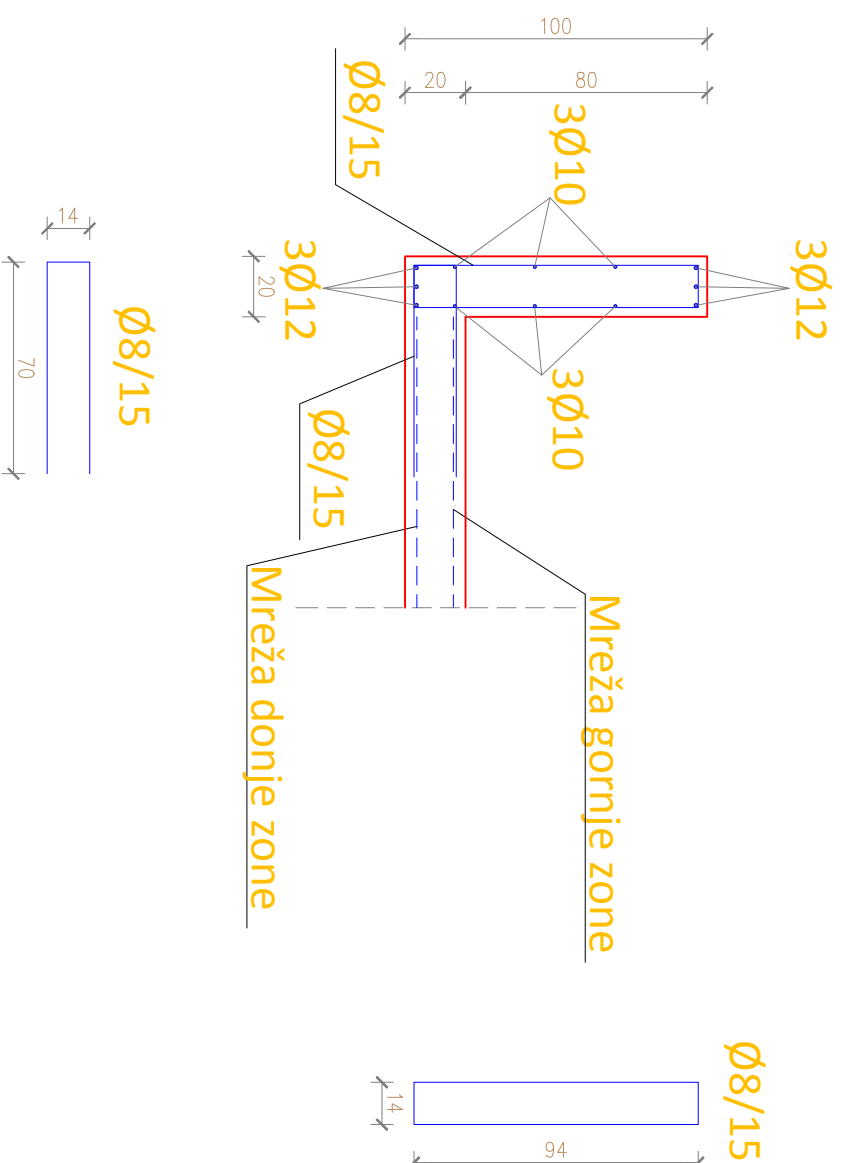


# DETALJI ARMIRANJA

GREDA POZ 400 - 20X30 cm



GREDA POZ 500 - 20X100 cm



**GROUND ZERO**  
Dr. Ante Starčevića 49, Trogir

sadržaj lista: mjerilo 1:25  
DETALJI ARMIRANJA

investitor:	SVEUČILIŠTE JURJA DOBRILE U PULI Zagrebačka 30, 52100 Pula
gradevina:	SLOŽENA GRADEVINA "STUDENTSKI DOM" PAVILJON 2
lokacija:	k.o. Pula
faza projekta:	GLAVNI PROJEKT
dio projekta:	PROJEKT KONSTRUKCIJE
zajednička oznaka:	STUDDOM PULA
	oznaka projekta: T.D. 47/17-GP-K

projektant:	HRVATSKA KOVČARSKA I INŽENJERSKA GRAĐEVINARSKA Stjepan Badić d.o.o. za građevinarstvo, inženjering i arhitekturu Oraševac, Hrvatska
suradnici:	Ivan Baričević m.i.g. Duje Kezić m.i.g. Joško Delipović m.i.g.
datum:	10/2017. list 13